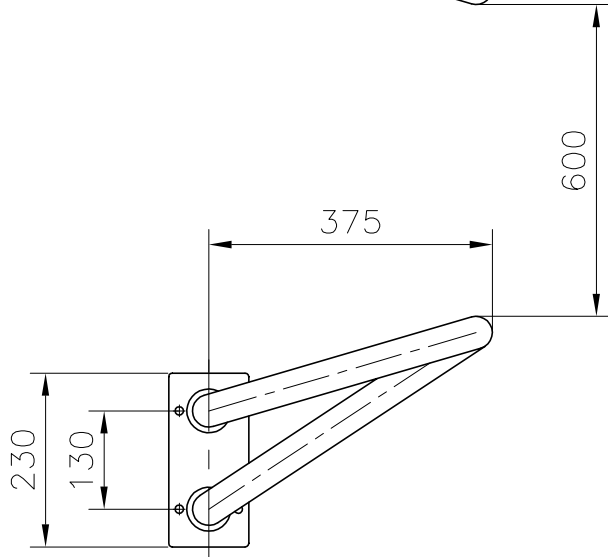
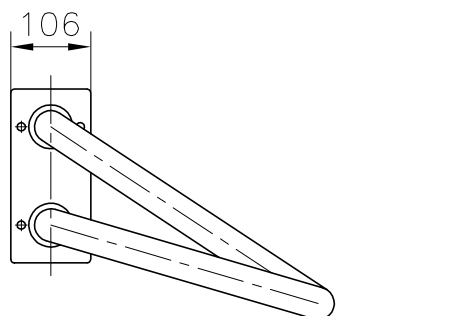
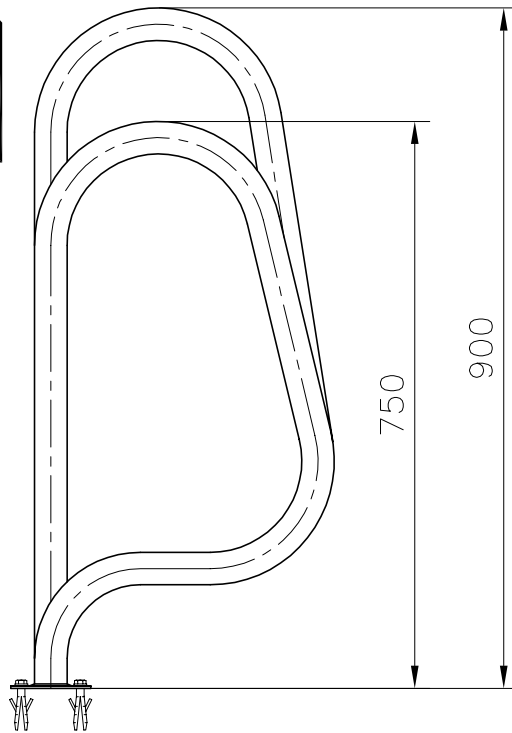



VALIDO SOLO  
PARA INFORMACION



Pos.	Modificacio	Tolerancia general:		Material: AISI-316	N°peces:	
				Denomin. SALIDA PISCINA ASIMÉTRICA CON PLETINA RECTANGULAR	Format: A4	
		Dibuixat	04.12.01	J.Adell	Conjunt:	Escala: 1:10
		Comprovat	04.12.01	J.Morral		Revisio: 1
		 		Codi: 05544		
		Substitueix a:	Data			
		Substitueix a:	Data			