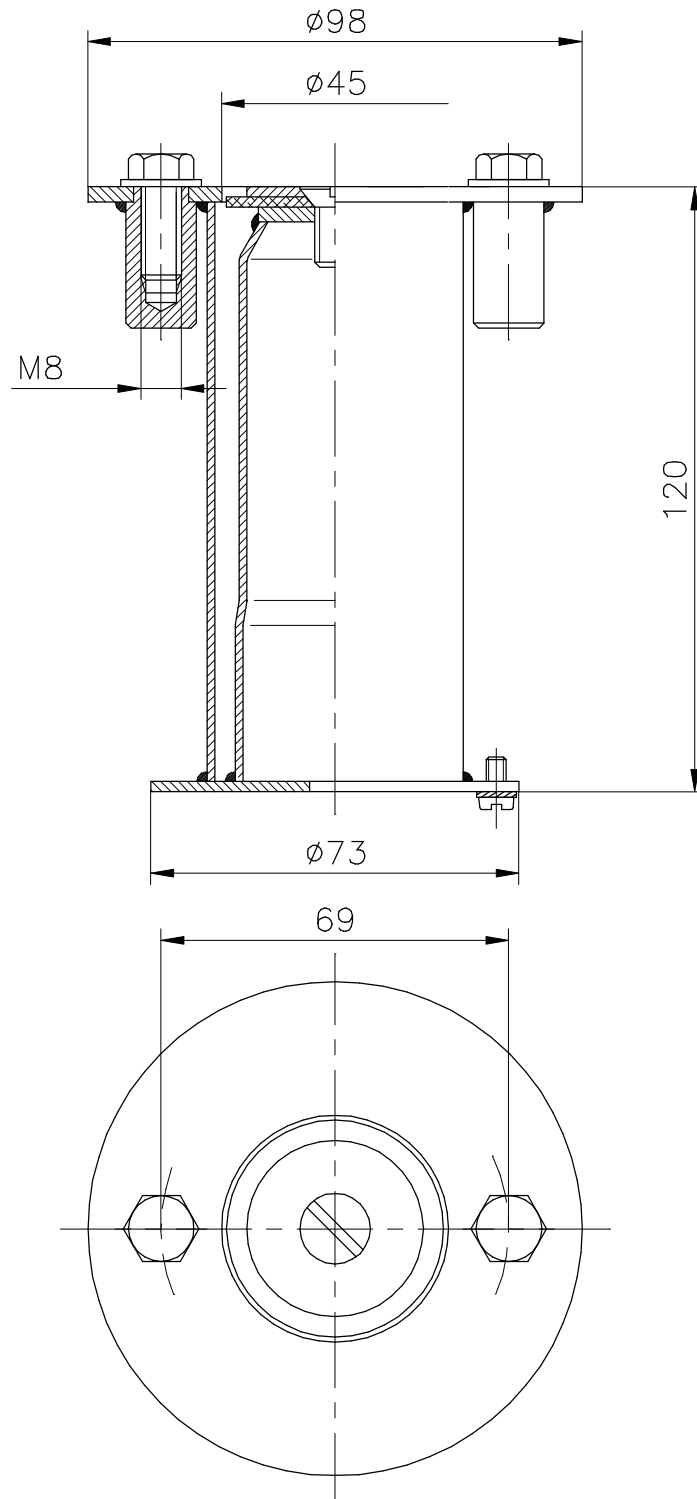




VÁLIDO SÓLO PARA INFORMACIÓN



Pos.	Modificació	Tolerància general:		Material	AISI-316		Nº peces	
				Denomin.	ANCLAJE FIJACIÓN CON TORNILLOS		Format	
		Dibuixat	30.01.03	Fonoll			A4	
		Comprovat	30.01.03	J.Morral	Conjunt			Escala
						Codi	00143	Revisió
				 				
				Substitueix a:		Data		
				Substituit per:		Data		