

01456	01457	01458	01459	08090	08091	08092	08093
45782	45783	45900	45901				

# 1

x2   
 x2   
 x4   
 DW-571 Ø 8x70 x4   
 DW-125 Ø 8 x4

x2

\*A M8x73 DIN-127 Ø8 M8   
 \*B M8x73 DIN-127 Ø8 M8

	*A	*B
08090	x1	x1
08091	x1	x2
08092	x1	x3
08093	x1	x4

	*A	*B
01456	-	x2
01457	-	x3
01458	-	x4
01459	-	x5

# 2

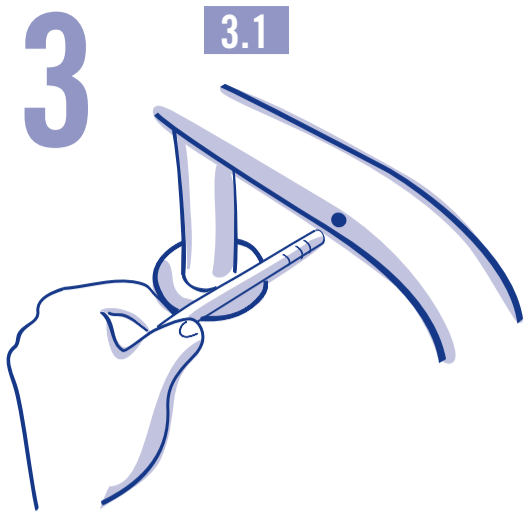
B-2129-2019 COPYRIGHT ASTRALPOOL

005.10.02 01456E201-02

• We reserve the right to change all or part of the articles or contents of this document, without prior notice.   
 • Nos nous réservons le droit de modifier totalement ou en partie les caractéristiques de nos articles lu de le contenu de ce document sans pré-avis   
 • Nos reservamos el derecho de cambiar total o parcialmente las características de nuestros artículos o contenido de este documento sin previo aviso.   
 • Ci riserviamo il diritto, senza preavviso, di cambiare, totalmente o parzialmente, il contenuto di questo documento.   
 • Wir behalten uns das recht vor die merkmale unserer produkte und den inhalt dieser beschreibung ohne vorherige ankündigung ganz oder teilweise zu ändern.   
 • Reservamo-nos ao direito de alterar, total ou parcialmente as características dos nossos artigos ou o conteúdo deste documento sem aviso prévio.   
 • We behouden het recht om alle artikelen of een gedeelte van de artikelen en/of de inhoud van dit document te veranderen, zonder voorgaande verwittiging.   
 • Vi förbehåller oss retten till å ändra hela dokumentet eller enkelt avsnitt av dokumentet uten förvarning.   
 • Vi förbehåller oss rätten till att ändra hela dokumentet eller enkelt avsnitt uden förudgående varsel.   
 • Pdatámame oikouden muuttua kokonaan tai osittain tässä asiakirjassa ilmoitettujen ominaisuuksien osittain.   
 • Zastrzegamy sobie prawo zmiany urz dzenia lub jego cz. ci, oraz zawarto ci tego dokumentu bez wcze niejszego powiadomienia.   
 • Vyhrazuje si právo zmieni zcelia nebo obsahu tohoto dokumentu bez predchozho upozorn ni.   
 • Διατηρούμε το δικαίωμα αλλαγής ή έπισης του περιεχομένου αυτού του εγγράφου χωρίς προηγούμενη ειδοποίηση.   
 • جميع بيانات هذا المستند قابلة للتغيير في أي وقت من الأوقات دون إخطار مسبق.   
 • В усіх випадках змін вмісту цього документа ми не повідомляємо заздалегідь.

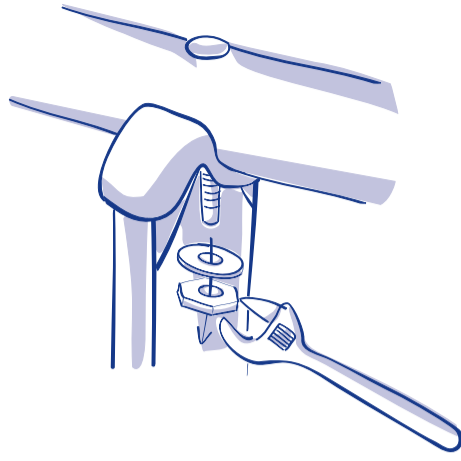
Comercializado por: ASTRAL POOL S.A.U. NIF A-17583105. Avda. Francesc Macià, 38 Planta 1ª, 08208 Sabadell, Barcelona, Spain. www.astralpool.com   
 Fabricado por: NIF A-08246274

3

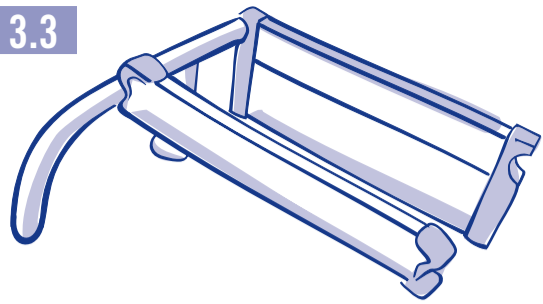


3.1

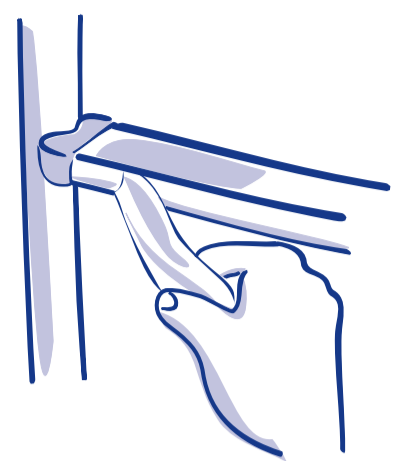
3.2



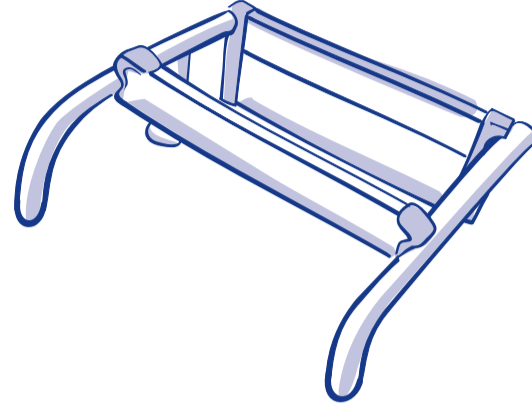
3.3



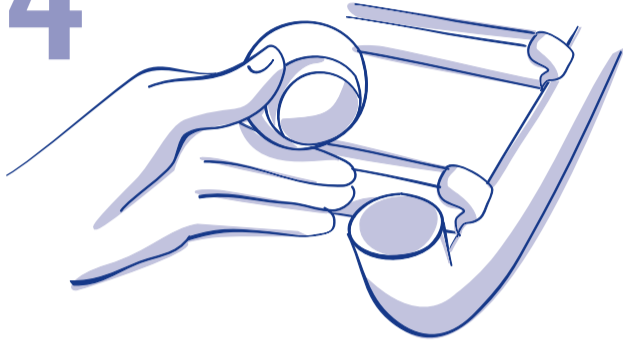
3.5



3.4

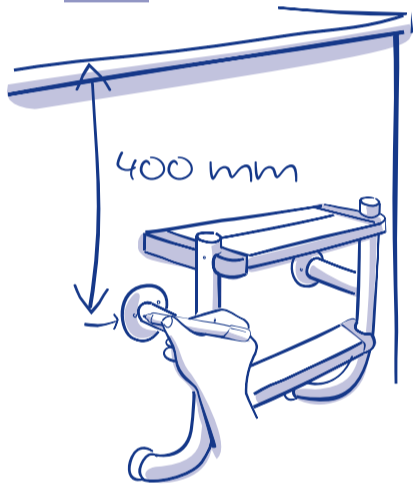


4

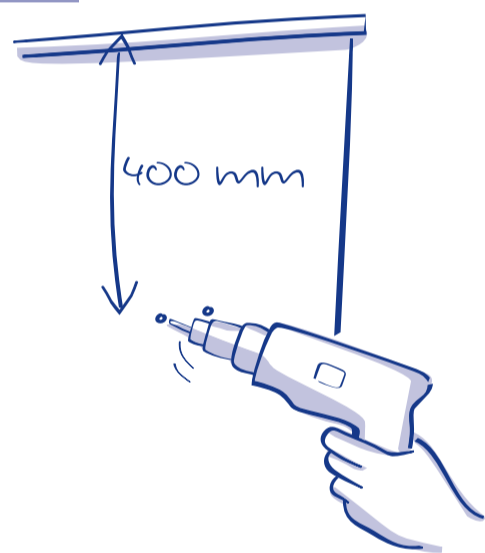


5

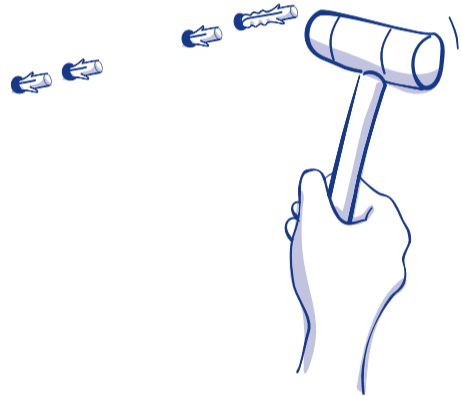
5.1



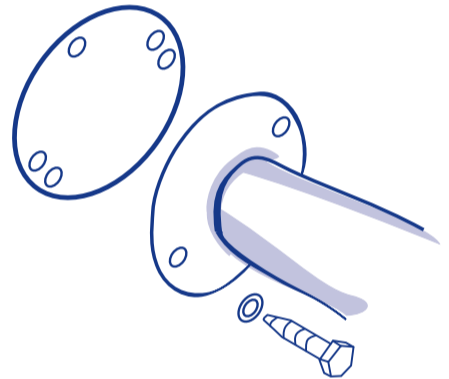
5.2



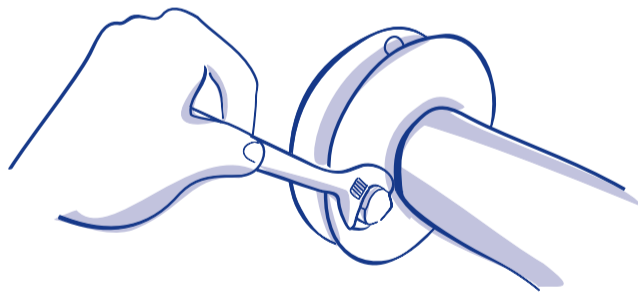
5.3



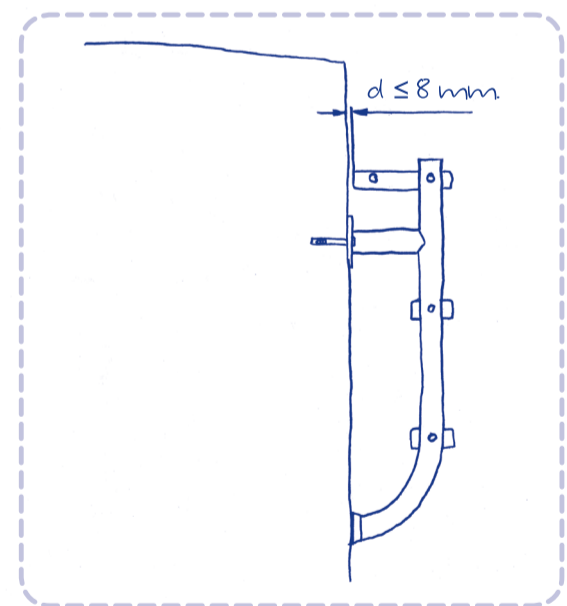
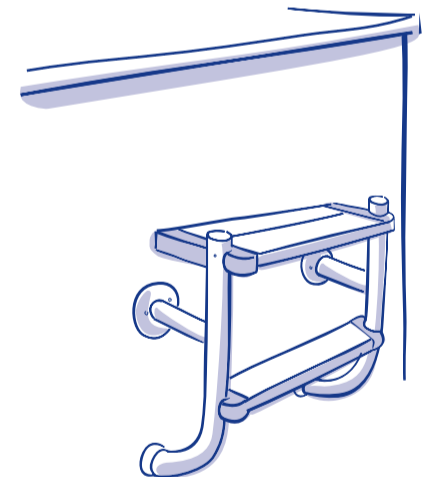
5.4



5.5

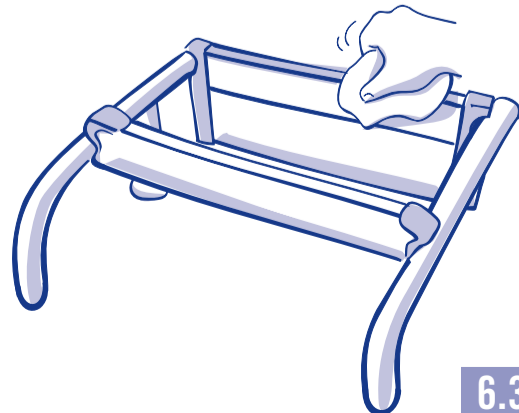
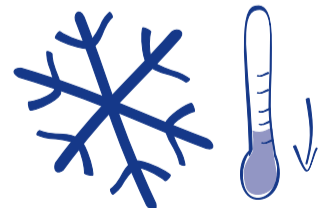


5.6



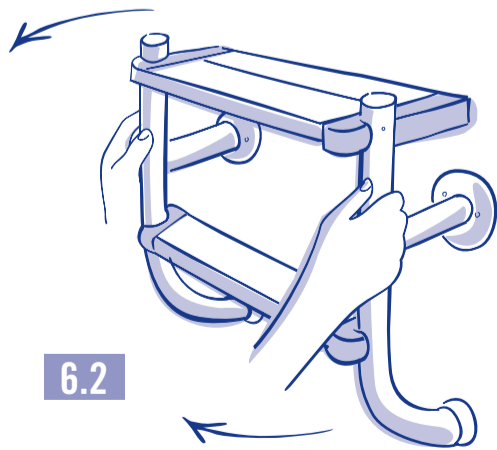
6

6.1



6.3

6.2



6.4

