

- 01456
- 01457
- 01458
- 01459
- 08090
- 08091
- 08092
- 08093
- 45782
- 45783
- 45900
- 45901

1

	*A	*B
08090	x1	x1
08091	x1	x2
08092	x1	x3
08093	x1	x4

	*A	*B
01456	-	x2
01457	-	x3
01458	-	x4
01459	-	x5

2

B-2129-2019 COPYRIGHT ASTRALPOOL

! www.astralpool.com

Comercializado por: ASTRAL POOL S.A.U. NIF A-17583105. Avda. Francesc Macià, 38 Planta 16, 08208 Sabadell, Barcelona, Spain. www.astralpool.com
Fabricado por: NIF A-08246274

01456E201-02 005.10.02

We reserve the right to change all or part of the articles or contents of this document, without prior notice.

Nos nous réservons le droit de modifier totalement ou en partie les caractéristiques de nos articles lu de le contenu de ce document sans pré-avis

Nos reservamos el derecho de cambiar total o parcialmente las características de nuestros artículos o contenido de este documento sin previo aviso.

Ci riserviamo il diritto, senza preavviso, di cambiare, totalmente o parzialmente, il contenuto di questo documento.

Wir behalten uns das recht vor die merkmale unserer produkte und den inhalt dieser beschreibung ohne vorherige ankündigung ganz oder teilweise zu ändern.

Reservamo-nos ao direito de alterar, total ou parcialmente as características dos nossos artigos ou o conteúdo deste documento sem aviso prévio.

We behouden het recht om alle artikelen of een gedeelte van de artikelen en/of de inhoud van dit document te veranderen, zonder voorgaande verwittiging.

Vi förbehåller oss retten till å ändra hela dokumentet eller enkelt avsnitt av dokumentet uten förvarning.

Vi förbehåller oss retten till att ändra hela dokumentet eller enkelt avsnitt uden förvarning.

Fidatámme oikouden muuttua kokonaan tai osittain tämän asiakirjan tietoja ilman ennakkoilmoitusta.

Zastrzegamy sobie prawo zmiany urz dzenia lub jego cz. ci, oraz zawarto ci tego dokumentu bez wcze niejszego powiadomienia.

Vyhrazujem si právo zmieni zcelia nebo obsah tohoto dokumentu bez p edchozho upozorn ni.

Ne rezervam dreptul de a schimba o parte sau toata produsele aferente documentului, fara o notificare in prealabil.

Zanazavaae ci napravoto da nomenajme vscimiki ili naest ot aprinyajimite na tozi dokyment, bez npeabapitemno izvectie.

Fennartjuk a jogot termékeink tulajdonságainak illetve e dokumentum tartalmának részleges megváltoztatására, előzetes figyelmeztetés nélkül.

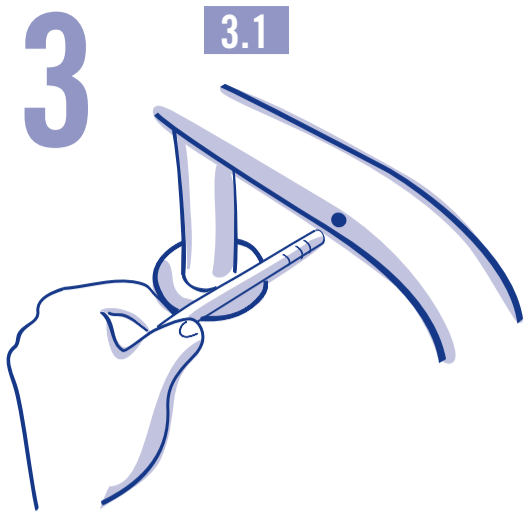
Vyhrazujem si právo zmeniť zcelia alebo obsah tohoto dokumentu bez predchozho upozorneni.

Διατηρούμε το δικαίωμα αλλαγήs ή έρπουs ή του συνόλου ή τωv τερειχολύεωv αυτωύ του εγγράφου χωρίς καμία προειδοποίηση.

محتوى هذا الوثيقة قد يتغير كل جزء من أجزاءها من وقت لآخر دون إشعار مسبق.

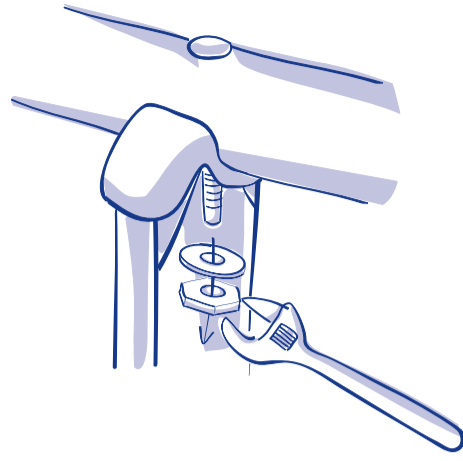
• 在沒有預先通知的情況下，我們保留更改全部或部分內容的權利。

3

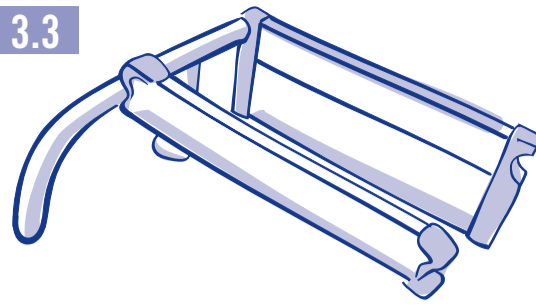


3.1

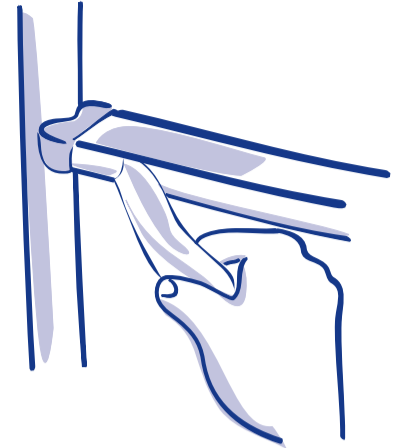
3.2



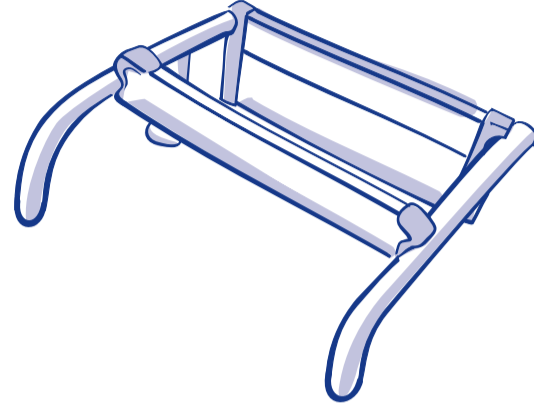
3.3



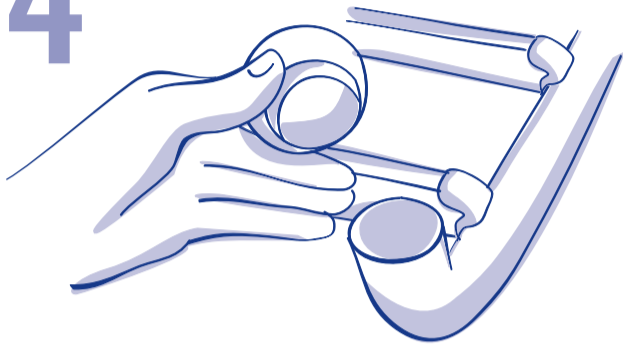
3.5



3.4

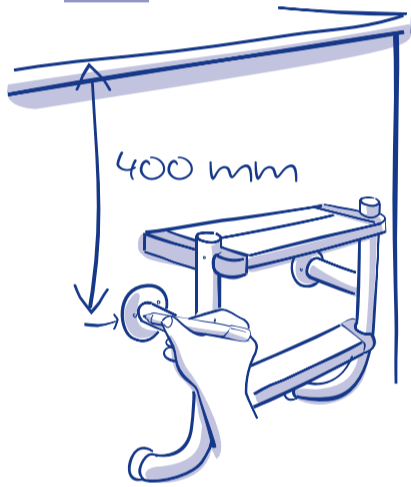


4

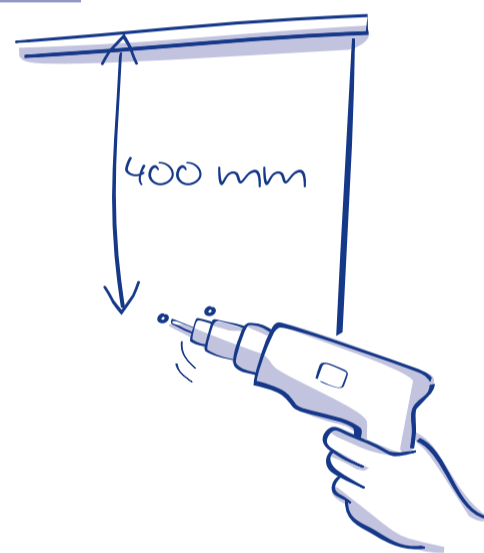


5

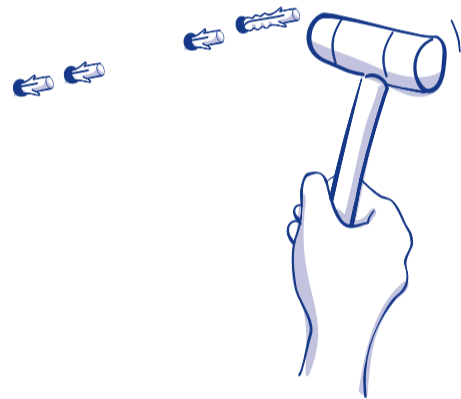
5.1



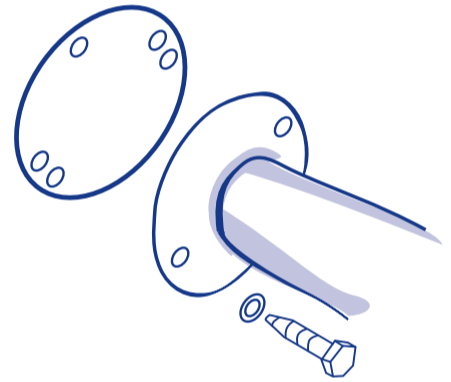
5.2



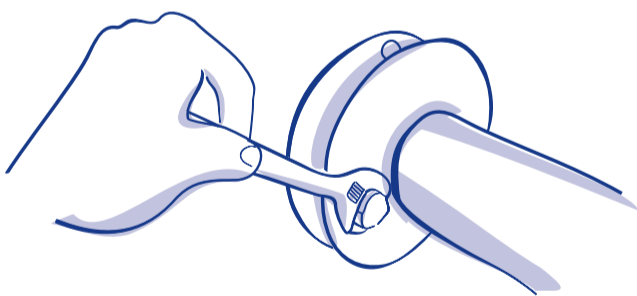
5.3



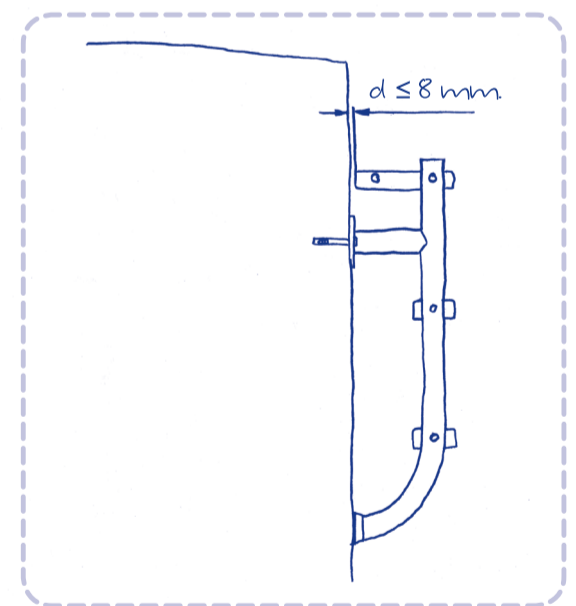
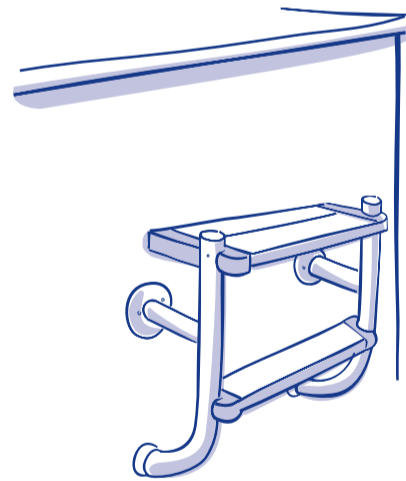
5.4



5.5

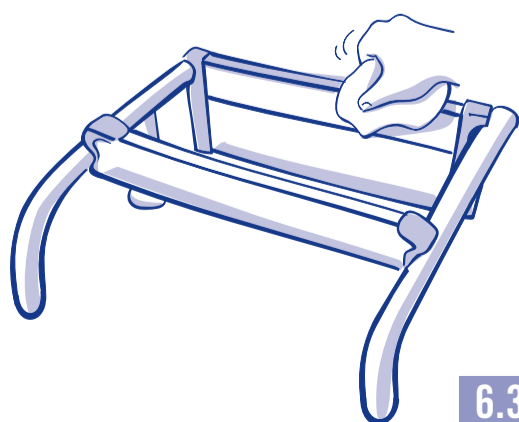
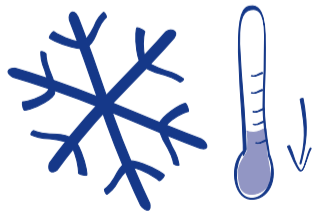


5.6



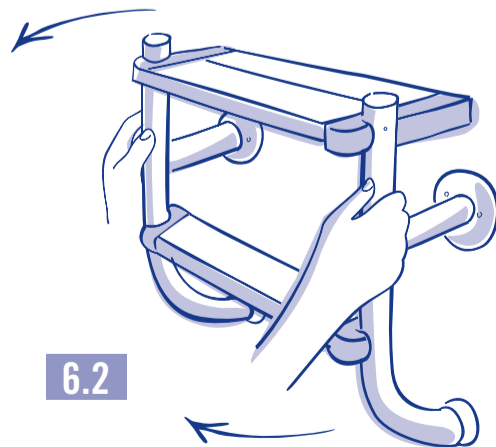
6

6.1



6.3

6.2



6.4

