

FILTRO ASTER ALTO RENDIMIENTO
ASTER FILTER HIGH FILTRATIONGRAN CALIDAD DE
FILTRACIÓN /HIGH QUALITY OF
FILTRATION

OPCIÓN D.200 / OPTIONAL D.200

- . Construidos con resinas de poliéster y fibra de vidrio.
- . La altura del lecho filtrante es de 0,8m, lo que nos da una mayor calidad de filtración que la de un filtro residencial al aumentar la capacidad de retención de las partículas mas pequeñas.
- . Al alargar el tiempo de saturación del lecho filtrante ahorramos en consumo de energía, consumo de agua y productos químicos.
- . El filtro se puede usar en monocapa o multicapa combinando grava con arena, vidrio o antracita.
- . Tapa superior de apertura rápida.
- . Descarga de arena de 2 1/2" en la parte inferior del filtro.
- . **Descarga de arena opcional de d.200mm**
- . Presión máxima 2,5 Bars.
- . Opcionalmente con acabado interior de vinilester para tratamientos con ozono.
- . Temperatura máxima de trabajo de 40º.

- . *The filters are manufactured with polyester resin and fibreglass.*
- . *The highness filtering layer is of 0,8m, That gives a mayor quality of filtration than the residential filter this increases the capacity withholding the litle particles.*
- . *Prolongs the time saturation filtration of the layers saving energy consumption, water consumption and chemical products.*
- . *The filter can be used as a single layer or multi layer combine sand with gravel, glass or antracite.*
- . *Fast opening lid.*
- . *Sand drain of 2 1/2" in the bottom part of thefilter.*
- . ***Optional sand drain d.200mm.***
- . *Maximum pressure 2,5Bar.*
- . *Optional interior finishing with vinylester for ozone treatment.*
- . *Maximum temperature of 40º.*

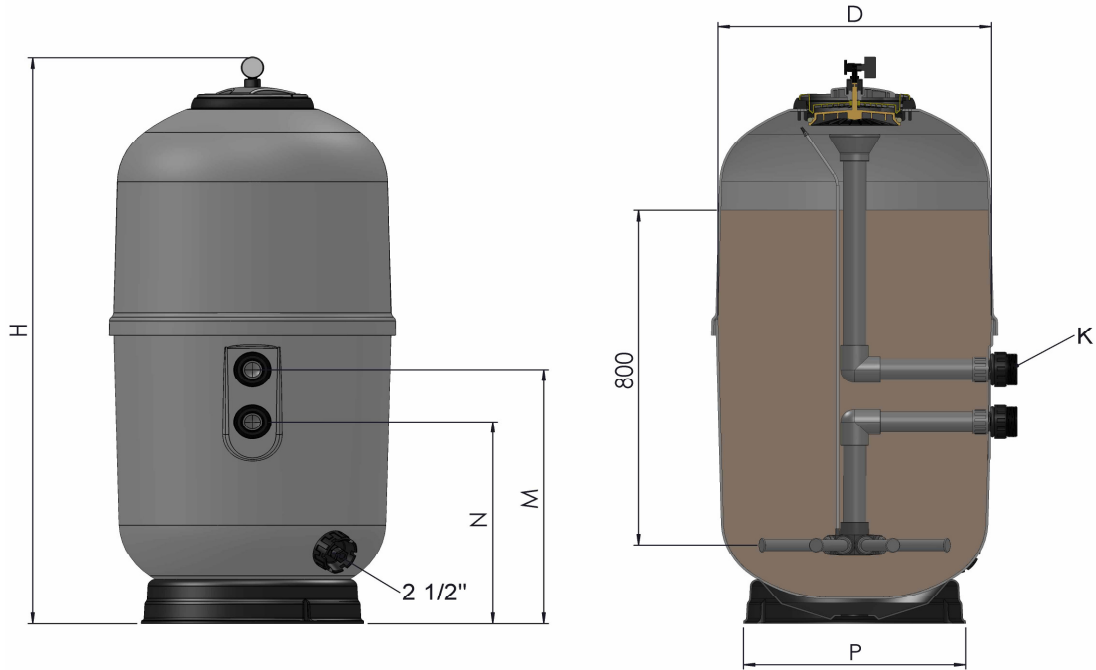
CARACTERÍSTICAS TÉCNICAS / TECHNICAL CHARACTERISTICS

Código <i>Code</i>	24768-0100	24769-0100	24770-0100	10003-0100	10004
Ø (mm)	500	600	750	900	
Conexión (pulgadas) <i>Connections (inch)</i>	1 1/2"		2"	2"	2 1/2"
Velocidad de filtración (m3/h/m2) <i>Filtering velocity (m3/h/m2)</i>	50				
Caudal (m³/h) <i>Flow (m³/h)</i>	9,5	16,5	21	31	
Presión servicio (bar) <i>Working pressure (bar)</i>	2,5				
Carga grava (1-2mm) (kg) <i>Gravel (kg)</i>	16	35	65	135	
Carga arena (0,4-0,8mm) (kg) <i>Sand (kg)</i>	200	300	450	580	
Peso Neto (kg) <i>Net weight (kg)</i>	30	40	60	90	
Piscina (m3) <i>Swimming pool (m3)</i>	75	120	175	250	

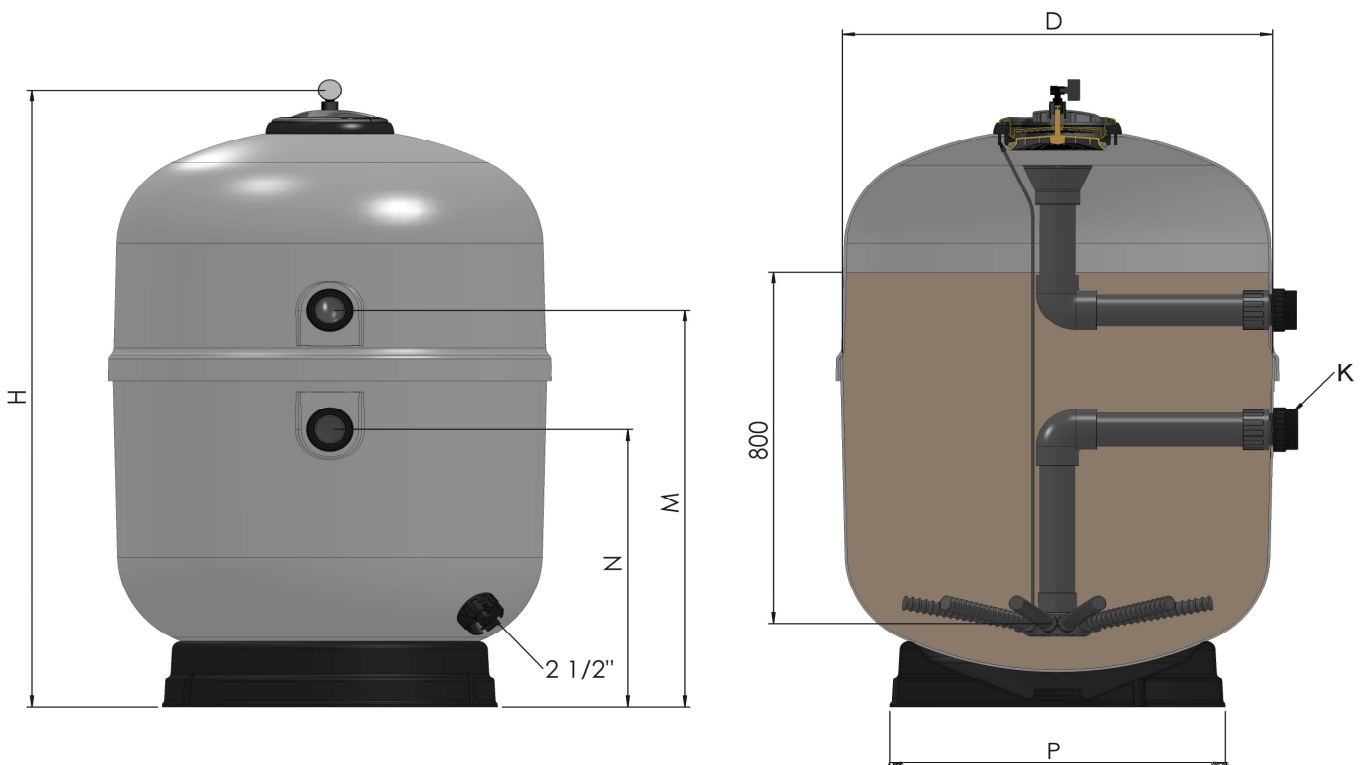
EMBALAJE / PACKAGING

Diameter / Diámetro	500	600	750	900 - 2"	900 - 2 1/2"
Caja (cm) <i>Box (cm)</i>	58 x 58 x 137	68 x 68 x 137	84 x 84 x 141	96 x 96 x 140	96 x 96 x 140
Unidades caja (cm) <i>Units Box (cm)</i>	1	1	1	1	1
Palet (cm) <i>Palet (cm)</i>	120 x 120 x 152	136 x 136 x 152	84 x 84 x 156	120 x 100 x 160	120 x 100 x 160
Unidades Palet <i>Units palet</i>	4	4	1	1	1

Código	D (mm)	K (inches)	H (mm)	M (mm)	N (mm)	P (mm)
24768-0100	500	1 1/2"	1365	605	480	400
24769-0100	600	1 1/2"	1370	605	480	490
24770-0100	750	2"	1435	665	435	625
10003-0100	900	2"	1400	825	595	705
10004	900	2 1/2"	1435	865	595	705



ASTER HIGH FILTRATION 500, 600 AND 750



ASTER HIGH FILTRATION 900