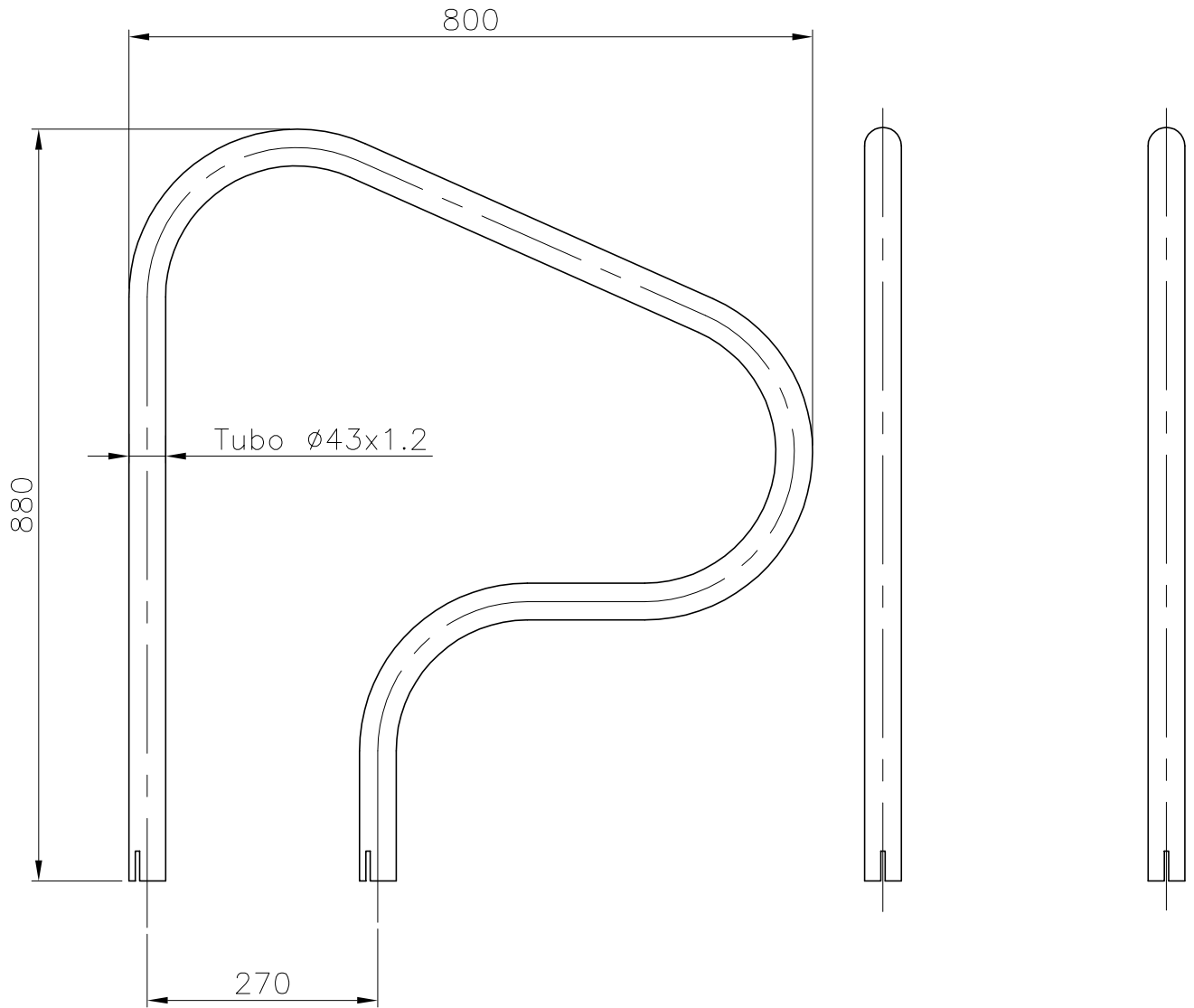


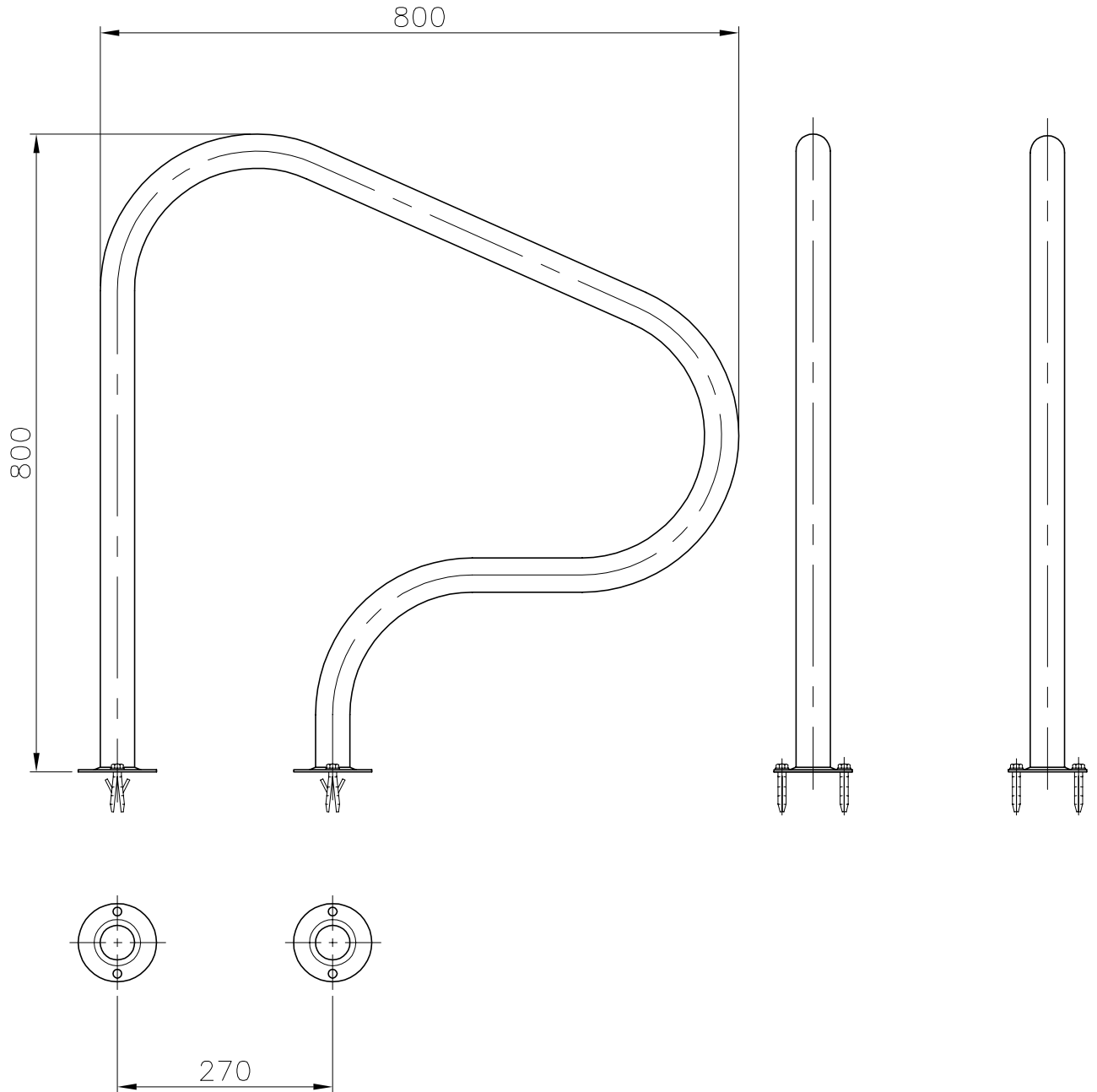


VÁLIDO SÓLO PARA INFORMACIÓN



Modificació	Tolerància general:		Material	AISI-316	Nº peces	.	
			Denomin.	SALIDA PISCINA PARA EMPOTRAR	Format	A4	
	Dibuixat	28.11.01	Nom		Escala	1:8	
	Comprovat	28.11.01	Fonoll	J.Morral	Revisió	1	
Pos.			 		Codi	05540	
					Substitueix a:	Data	
				Substituit per:		Data	

VÁLIDO SÓLO PARA INFORMACIÓN



Pos.	Modificacio	Tolerancia general:		Material:	AISI-316 (Tubo $\phi 43 \times 1.2$)	Nº peces:	
			Data	Nom	Denomin.	SALIDA PISCINA CON PLETINAS	Format:
		Dibuixat	05.09.03	GRD			A4
		Comprovat	05.09.03	J.Morral	Conjunt:		Escala:
						1:8	
						Revisio:	
						2	
					Codi:	05541	
					Substitueix a:	Data	
					Substitueix a:	Data	

